

ТЕРМОРЕГУЛЯТОР

terneo ax простое управление теплом



Wi-Fi терморегулятор

новое поколение
более умных терморегуляторов

управление теплом
через Интернет

существенная экономия
и возможность контроля
энергопотребления

Технический паспорт

Инструкция по монтажу

Назначение

Терморегулятором **terneo ax** можно управлять удаленно с любого смартфона, планшета, десктопа с доступом в Интернет.

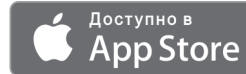
На данный момент доступно три варианта удаленного управления:

— **Android** приложение «**terneo**»;



Приложение поддерживается на операционных системах **Android версий 4.1 и выше**. За исключением функции привязки новых терморегуляторов, которая поддерживается только на **Android версий 5 и выше**.

— **iOS** приложение «**terneo**»;



— аккаунт в **my.terneo.ru**

Настройки и расписание хранятся в энергонезависимой памяти терморегулятора. При отсутствии Интернета терморегулятор продолжает работу по заданному расписанию, а при восстановлении соединения передается в облако.

Можно заблокировать удаленное управление терморегулятором, в этом случае облако будет выполнять только роль накопителя статистики.

Благодаря набору специальных функций и расписанию достигается значительная экономия электроэнергии.

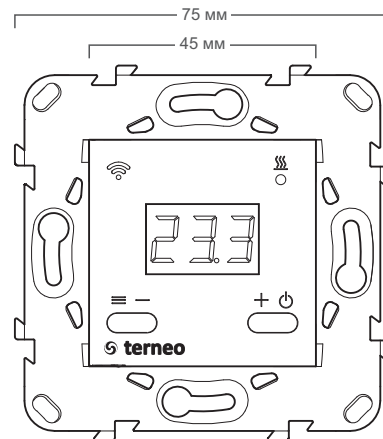


Рисунок 1. Габаритные размеры

Технические данные

№ п/п	Параметр	Значение
1	Пределы регулирования	5...45 °С
2	Максимальный ток нагрузки	16 А
3	Максимальная мощность нагрузки	3 000 ВА
4	Напряжение питания	230 В ±10 %
5	Масса в полной комплектации	0,18 кг ±10 %
6	Датчик температуры	NTC терморезистор 10 кОм при 25 °С (R10)
7	Длина соед. провода датчика	3 м
8	Кол-во ком-ций под нагр., не менее	100 000 циклов
9	Кол-во ком-ций без нагр., не менее	20 000 000 циклов
10	Температурный гистерезис по полу	1...10 °С
11	Стандарт беспроводной сети	802.11 b/g/n
12	Выходная мощность Wi-Fi	+20 dBm
13	Минимальная рекомендованная скорость интернет-соединения	128 кбит/с
14	Рабочий частотный диапазон	2400-2483,5 МГц
15	Минимальный интернет-трафик	20-30 МБ/мес
16	Диапазон измеряемых температур	-28...+75 °С



Комплект поставки

Терморегулятор, рамка	1 шт.
Датчик температуры с проводом	1 шт.
Гарантийные свидетельство и талон	1 шт.
Техпаспорт, инструкция по монтажу	1 шт.
Инструкция по эксплуатации	1 шт.
Упаковочная коробка	1 шт.

Схема подключения

Аналоговый датчик (R10) подключается к клеммам 1 и 2. Цвета проводов при подключении значения не имеют.

Цифровой датчик (D18) подключается синим проводом к клемме 2, а белым к клемме 1. Если терморегулятор перейдет в Режим аварийной работы нагрузки по таймеру (Инструкция по эксплуатации стр. 7), то попробуйте подключить синим проводом к клемме 1, а белым к клемме 2. Если при обеих попытках терморегулятор не обнаружил датчик, обратитесь в Сервисный центр.

Напряжение питания (230 В ±10 %, 50 Гц) подается на клеммы 4 и 5, причем фаза (L) определяется индикатором и подключается на клемму 5, а ноль (N) — на клемму 4.

К клеммам 3 и 6 подключается нагрузка (соединительные провода от нагревательного элемента).

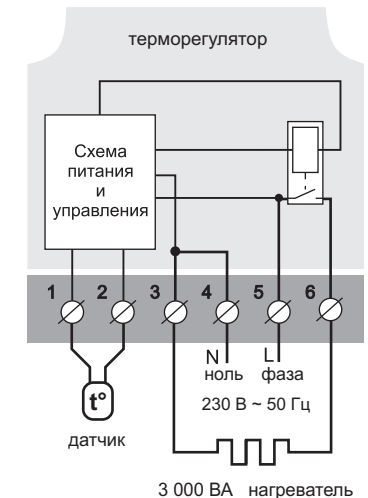


Схема 1. Схема подключения и упрощенная внутренняя схема

Монтаж



После монтажа убедитесь в правильности подключения внешнего датчика и напряжения сети. В случае неправильного подключения возможен выход из строя терморегулятора.

Терморегулятор предназначен для установки внутри помещений. Риск попадания влаги и жидкости в месте установки должен быть минимален. При установке в ванной комнате, туалете, кухне, бассейне терморегулятор должен быть в месте, недоступном для случайного попадания брызг.

Важно помнить, что терморегулятор желателно размещать на внутренней стене помещения и не рекомендуется подвергать его воздействию прямых солнечных лучей и сквозняков (рис.2).

Температура окружающей среды при монтаже должна находиться в пределах $-5...+45\text{ }^{\circ}\text{C}$.

Высота установки терморегулятора должна находиться в пределах 0,4...1,7 м от уровня пола.

Терморегулятор монтируется и подключается после установки и проверки нагрузки.

Для защиты от короткого замыкания в цепи нагрузки обязательно перед терморегулятором необходимо установить автоматический выключатель (АВ), номиналом не более 16 А. Он устанавливается в разрыв фазного провода, как показано на схеме 2.

Для защиты человека от поражения электрическим током утечки устанавливается УЗО (устройство защитного отключения). Эта мера обязательна при укладке «теплых полов» во влажных помещениях. Для правильной работы УЗО экран нагревательного кабеля необходимо заземлить (подключить к защитному проводнику РЕ) или, если сеть двухпроводная, необходимо сделать защитное зануление (т. е. экран подключить к нулю до УЗО). На схеме 2 защитное зануление показано пунктиром.

Для монтажа необходимо:

- сделать в стене отверстие под монтажную коробку диаметром 60 мм и каналы под провода питания и датчик (если необходимо);
- подвести провода питания системы обогрева и датчика (если необходимо) к монтажной коробке;
- выполнить соединения согласно данному паспорту;
- закрепить терморегулятор в монтажной коробке. Для этого снять лицевую рамку, поместить терморегулятор в монтажную коробку и закрутить шурупы.

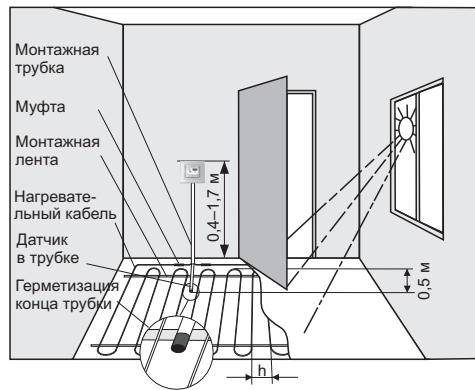


Рисунок 2. Монтаж терморегулятора и теплого пола

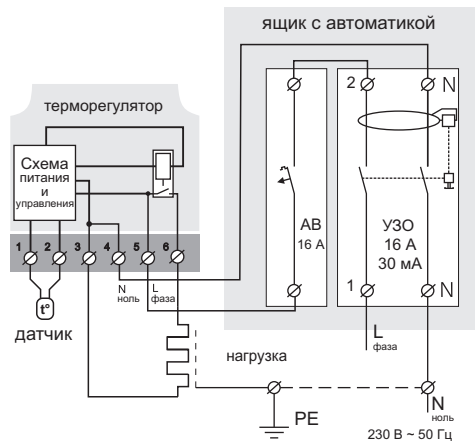


Схема 2. Подключение автоматического выключателя и УЗО

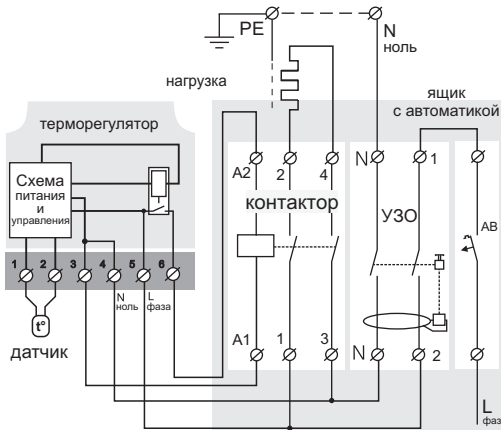


Схема 3. Подключение через контактор

Клеммы терморегулятора рассчитаны на провод с сечением не более $2,5\text{ мм}^2$. Для уменьшения механической нагрузки на клеммы желателно использовать мягкий медный провод. **Применение алюминия не желателно.** Провода затягиваются в клеммах при помощи отвертки с шириной жала не более 3 мм. Отвертка с жалом шириной более 3 мм может нанести механические повреждения клеммам. Это может повлечь потерю права на гарантийное обслуживание. Затягивать клеммы необходимо с моментом не более $0,5\text{ Н}\cdot\text{м}$.

Когда нагревателем является электрический нагревательный кабель, он должен быть снабжен переходной муфтой. Это необходимо для того, чтобы избежать тепловых нагрузок на клеммы терморегулятора. Муфты заливают в стяжке вместе с нагревательным проводом.



При монтаже важно обеспечить возможность беспрепятственной замены датчика температуры пола в будущем (рис. 2).

В цементно-песчаной стяжке пола датчик должен закладываться только в монтажной трубке (например, металлопластиковой диаметром 16 мм), изгибающейся один раз с радиусом не менее 5 см и вводимой в обогреваемую зону на 50 см. Второй конец с выводом соединительного провода датчика должен заканчиваться в монтажной коробке. Такой способ укладки датчика используется для того, чтобы иметь возможность заменить датчик в будущем. Оконечность трубки герметизируют, например, изолентой для избежания попадания раствора.

Датчик вводят в трубку после затвердевания стяжки. Концы провода датчика необходимо зачистить и обжать наконечниками с изоляцией.

При необходимости допускается укорачивание и наращивание (не более 20 м) соединительных проводов датчика. Для наращивания длины используйте отдельный кабель. Около соединительного провода датчика не должны находиться силовые провода, они могут наводить помехи.

Необходимо, чтобы терморегулятор коммутировал ток не более $2/3$ максимального тока, указанного в паспорте. Если ток превышает это значение, то необходимо нагревательный кабель подключить через контактор (магнитный пускатель, силовое реле), который рассчитан на данный ток (схема 3).

Если у вас появятся какие-то вопросы или вам будет что-то непонятно, обратитесь в Сервисный центр по телефону, указанному ниже.

Обратите внимание!

Для повышения энергоэффективности устройства и оптимизации его работы наша компания оставляет за собой право вносить изменения в его прошивку, интерфейс облака и приложения для Android.

Версия прошивки, рекомендации по настройке Wi-Fi соединения и работы в приложении и браузере описаны в *Инструкции по эксплуатации*.

Меры безопасности

Для предотвращения получения травм и повреждения терморегулятора внимательно прочтите и уясните для себя эти инструкции.

Подключение терморегулятора должно производиться квалифицированным электриком.

Перед началом монтажа (демонтажа) и подключения (отключения) терморегулятора отключите напряжение питания, а также действуйте в соответствии с «Правилами устройства электроустановок».

Не включайте терморегулятор в сеть в разобранном виде.

Не допускайте попадания жидкости или влаги на терморегулятор.

Не подвергайте терморегулятор воздействию экстремальных температур (выше $+45\text{ }^{\circ}\text{C}$ или ниже $-5\text{ }^{\circ}\text{C}$).

Не чистите терморегулятор с использованием химических веществ, таких как бензол и растворители.

Не храните и не используйте терморегулятор в пыльных местах.

Не пытайтесь самостоятельно разбирать и ремонтировать терморегулятор.

Не превышайте предельные значения тока и мощности.

Для защиты от перенапряжений, вызванных разрядами молний, используйте грозозащитные разрядники.

Не погружайте датчик с соединительным проводом в жидкие среды.

Не сжигайте и не выбрасывайте терморегулятор вместе с бытовыми отходами.

Использованный терморегулятор подлежит утилизации в соответствии с действующим законодательством.

Транспортировка товара осуществляется в упаковке, обеспечивающей сохранность изделия.

Терморегулятор перевозится любым видом транспортных средств (железнодорожным, морским, авто- и авиатранспортом).

Дата изготовления указана на обратной стороне терморегулятора.

vF22_180505

Производитель: ООО "ДС Электроникс"
Адрес: 04136, Украина, г. Киев, ул. Северо-Сырецкая, д. 1-3
Телефон: +38 (044) 485-15-01

Импортер в Россию: ООО "ТЕЗУРА"
Адрес: 308015, Россия, г. Белгород, ул. Пушкина, д. 49а, оф. 28в
Телефон: +7 (499) 403-34-90
e-mail: support@terneo.ru www.terneo.ru

ТЕРМОРЕГУЛЯТОР

terneo ax

простое управление теплом



Индикатор статуса

Состояние индикатора статуса

Красный	● светит	Нагрузка включена
Синий	● светит	Есть связь с облаком
	○ не светит	Нет связи с Wi-Fi или Wi-Fi выключен
	⊖ 2 p/c	Режим Точка доступа (AP)
	⊖ 1 p/3 c	Режим Клиент и есть Wi-Fi, но нет соединения с облаком
Фиолетовый — наложение красного и синего цветов		

Инструкция по эксплуатации

актуальна для версии прошивки F2.2

Если версия прошивки терморегулятора не соответствует версии, указанной в инструкции, скачайте с сайта www.terneo.ru Инструкцию по эксплуатации нужной версии.

Терморегулятор предназначен для управления теплым полом на основе электрического нагревательного кабеля или греющей пленки.

Температура контролируется в месте, где расположен внешний датчик. Без датчика терморегулятор будет работать в Режиме аварийной работы нагрузки по таймеру (стр. 7).

Управление с кнопок

Включение / отключение

Удерживайте кнопку «+» в течение 4 с (при этом на экране будут появляться одна за одной 3 черточки) до появления на экране «on» или «oFF».

После включения терморегулятор начнет отображать температуру датчика. Если она ниже текущей заданной температуры, то подается напряжение на нагрузку. При этом индикатор статуса начинает светиться красным цветом.

После отключения терморегулятора с кнопки, он переходит в спящий режим. Для полного отключения необходимо отключить автоматический выключатель.

Заданная температура

Нажатие на «+» или «-» выведет на экран режим работы, затем заданную температуру этого режима. Далее кнопками «+» и «-» можно изменить это значение.

Таблица 1. Навигация по Функциональному меню

Раздел меню	Удержив. «≡»	Экран	Завод. настр.	Состояния	Примечание
Выбор режима работы	3 с	rEG hnd	hnd	hnd Sch oFF	«hnd» — Ручной режим «Sch» — режим Расписание «oFF» — откл. режима Отъезд
Мощность подключенной нагрузки	6 с	Pa 200	200	0,1...3,0 кВт	Для правильной работы статистики энергопотребления необходимо ввести мощность подключенной нагрузки.
Поправка температуры пола (correction)	9 с	Cor 00	00	±9,9 °C, шаг 0,1 °C	При необходимости возможно внести поправку в температуру пола на экране терморегулятора.
Яркость в режиме ожидания (brightness), если кнопки не используются	12 с	bri 6	6	0...9	При яркости 0 на экране будут отображаться только точки: левая — наличие напряж. питания; средняя — отображает сост. нагрузки; правая — отображает сост. Wi-Fi сети.
ПИН-код для регистрации в облаке или локальной IP	15 с	P, n , P			При подключении к облаку выводит ПИН-код для регистрации. При подключении к Wi-Fi, но отсутствии связи с облаком выведет свой локальный IP-адрес. При отключенном Wi-Fi пункт недоступен.
Режим работы Wi-Fi	18 с	APC CL	CL	AP CL oFF	«AP» — режим Точка доступа. «CL» — режим Клиент. «oFF» — Wi-Fi отключен.
Блокировка удаленного управления терморегулятором (blocking)	21 с	bLc LAN	LAN	oFF cLd LAN on	«oFF» — отключена. «cLd» — с облака. «LAN» — через локальную сеть. «on» — полная блокировка удаленного управления. Изменение параметров возможно только с кнопок терморегулятора.
Версия прошивки	27 с	F22			Позволяет понять, актуальна ли данная инструкция для текущей версии прошивки в терморегуляторе.
Сброс к заводским настройкам	30 с	dEF			Сброс всех настроек к заводским (кроме настроек Wi-Fi).

Блокировка кнопок

(защита от детей и в общественных местах)

Для блокировки (разблокировки) удерживайте 6 с одновременно кнопки «+» и «-» до появления на экране «Loc» или бегущей строки («unLoc»).

Функциональное меню



Для просмотра нужного раздела меню удерживайте определенное количество секунд кнопку «≡» (см. табл. 1). Далее измените параметр кнопками «+» и «-».

Через 5 с после последнего нажатия кнопка происходит возврат к индикации температуры.

Режимы работы

Для просмотра текущего режима работы нажмите на кнопку «≡». Как выбрать другой режим см. табл. 1.

Sch РАСПИСАНИЕ

Настраивается только через приложение «terneo» или браузер на my.terneo.ru.

hnd РУЧНОЙ

Режим Расписание отключен и терморегулятор под-держивает одну заданную температуру постоянно.

oFF ОТЪЕЗД

Настраивается только через приложение «terneo» или браузер на my.terneo.ru.

Для отмены режима Отъезд с кнопок удерживайте кнопку «+» в течение 4 с до появления на экране «oFF». После отпущения кнопки терморегулятор вернется к режиму, который был активен до начала периода Отъезд.

EP ВРЕМЕННЫЙ

Если желаете изменить заданную температуру в режиме Расписание только до конца текущего периода. После терморегулятор возобновит работу по расписанию. Выход из Временного режима при: возвращении заданной температуры обратно, отключении питания, включении периода Отъезда.

Таблица 2. Обозначение символов на экране

Значение	Символы
Включение / выключение	on / oFF
Блокировка кнопок (locking)	Loc / unLoc
Внутренний перегрев (overheat)	ohE
Подключение в режиме точки доступа каждые 5с (connection)	con
Поправка датчика пола (Correction)	Cor
Режим работы Wi-Fi	APC
Точка доступа (Access Point)	AP
Клиент (Client)	CL
Wi-Fi выключен	oFF
Блокировка удаленного управления	bLc
Блокировка управления с облака	cLd
Блокировка управления через локальную сеть	LAN
Сброс к заводским настройкам (default)	dEF
Версия прошивки	F22
Ошибка датчика внутреннего перегрева	ErE
Локальный IP-адрес	, P
ПИН-код для регистрации в облаке	P, n
Низкий заряд внутреннего источника питания	LbE
Обрыв датчика (open circuit)	OC
Замыкание датчика (short circuit)	SC

Подключение к облаку

Если коротко, то облако предназначено для надежного хранения данных в сети Интернет, удобного и надежного удаленного подключения и управления.

Возможны 3 варианта подключения терморегулятора к облаку:

- через **Android** приложение «**terneo**»;
- через **iOS** приложение «**terneo**»;
- через **my.terneo.ru**.

После подключения любым из способов логин и пароль станут универсальны для остальных вариантов подключения.

Для подключения к облаку, терморегулятор должен находиться в режиме Точка доступа «AP».

В этом режиме терморегулятор создаст свою Wi-Fi сеть и будет ждать настройки из приложения или браузера для подключения к вашей Wi-Fi сети.

При первом включении терморегулятор будет находиться в режиме Точка доступа около 5 минут. Если в течение этого времени отсутствовало подключение к терморегулятору, произойдет автоматический возврат в режим Клиента.

Чтобы перейти в режим Точка доступа удерживайте кнопку «≡» 18 с до появления надписи «APC», отпустите кнопку, затем с помощью «+» или «-» измените значение «CL» на «AP».

При подключении к терморегулятору в режиме точки доступа, на экране будет выводиться сообщение «**con**» (connection) каждые 5 с.

Если вы ранее уже подключали терморегулятор к вашей Wi-Fi сети и хотите использовать эти настройки — выберите режим Клиент «**CL**».

Подключение через приложение «terneo» для Android

- Скачайте бесплатное приложение «**terneo**» в Google Play и запустите его.
- Зарегистрируйтесь или войдите с помощью аккаунта Facebook, VK или Google.
- Переведите терморегулятор в режим Точка доступа.
- В приложении нажмите «+» или «≡», далее «Добавить терморегулятор».
- Выберите созданную терморегулятором Wi-Fi сеть (например, **terneo_ax_A68FDB**).
- Введите пароль от своего Wi-Fi.

При наличии Интернета терморегулятор будет допавлен на основной экран приложения и зарегистрирован в облаке.

Подключение через приложение «terneo» для iOS

- Скачайте бесплатное приложение «**terneo**» в App Store и запустите его.
- Зарегистрируйтесь или войдите с помощью аккаунта Facebook, VK или Google.
- Переведите терморегулятор в режим Точка доступа.
- В приложении нажмите «+» или «≡», далее «Добавить терморегулятор».
- В текущем окне нажмите кнопку «Конфигурация устройства».
- Введите имя и пароль вашей Wi-Fi сети.
- Переключитесь на Wi-Fi сеть вашего роутера.
- Нажмите «Добавить устройство». Далее можете присвоить ему группу и имя.

Подключение через my.terneo.ru:

- Переведите терморегулятор в режим Точка доступа.
- На десктопе подключитесь к Wi-Fi сети, созданной терморегулятором (например, **terneo_ax_A68FDB**). Если для подключения потребуется пароль, введите **DSEXXXXXX**, где **XXXXXX** — шесть последних символов в имени сети (например: **DSEA68FDB**).
- Запустите браузер и в адресной строке введите **192.168.0.1**
- На открывшейся странице браузера выберите вашу Wi-Fi сеть и введите от нее пароль.
- Нажмите кнопку «Подключить».
- Терморегулятор в течение минуты произведёт подключение к вашей Wi-Fi сети. В это время на экране будут по очереди загораться точки.
- После успешного подключения экран терморегулятора выведет ПИН-код, необходимый для подключения к облаку.
- В адресной строке браузера введите **my.terneo.ru**
- Зарегистрируйтесь или войдите с помощью аккаунта Facebook, VK или Google. Для корректной работы статистики, графиков и расписания укажите ваш часовой пояс. В дальнейшем терморегулятор будет самостоятельно обновлять дату и время через Интернет.
- Нажмите «+ Добавить» — «Устройство», укажите имя (например, «Спальная») и ПИН-код (в случае отсутствия ПИН-кода на экране терморегулятора см. табл.1). Нажмите «Далее» и устройство будет добавлено.
- При этом индикатор статуса соединения с Wi-Fi будет светиться постоянно.

Работа терморегулятора

В процессе работы терморегулятор постоянно синхронизируется с облаком, выполняет его команды, получает последние настройки и отправляет телеметрию о своем состоянии.

При отсутствии Интернета терморегулятор продолжит свою работу согласно последним настройкам с облака. С кнопок возможно будет изменить температуру установки текущего периода Расписания или использовать Ручной режим.

При отсутствии напряжения все настройки терморегулятора сохраняются в энергонезависимой памяти, а ход часов продолжится от внутреннего источника питания в течении 3 суток.

Если напряжение питания отсутствовало более 3 суток, ход внутренних часов сбивается и терморегулятор автоматически переходит в Ручной режим (если до этого работал по расписанию), а при нажатии кнопок управления, на экран, перед пунктами меню, будет выводиться «**Lbt**», указывающее на разряд внутреннего источника питания.

При восстановлении Wi-Fi связи терморегулятора с облаком все настройки синхронизируются (приоритет синхронизации у облака).

ВОЗМОЖНЫЕ ПРИЧИНЫ ВОЗНИКНОВЕНИЯ НЕПОЛАДОК И ПУТИ ИХ УСТРАНЕНИЯ.

Терморегулятор перешел в Режим аварийной работы по таймеру

Возможная причина: неправильное подключение, обрыв, короткое замыкание датчика или температура вышла за пределы измеряемых значений температур (см. Технические данные стр. 2).

Необходимо: проверить место соединения датчика температуры с терморегулятором и его цепь (табл. 3), отсутствие механических повреждений по всей длине соединительного провода, а также отсутствие силовых проводов, которые близко проходят.

Режим аварийной работы по таймеру (завод. настр. 15 минут)

На экране будет отображаться оставшееся время до следующего вкл. / откл. нагрузки, а в крайнем левом разряде экрана будет мигать символ «**tb**». При этом раз в 5 с отображается причина неисправности датчика «**OC**» (open circuit — обрыв датчика) или «**SC**» (short circuit — короткое замыкание).

Віберіть время работы нагрузки, остальное время в 30-минутном циклическом интервале нагрузка будет выключена. Время работы нагрузки можно установить в диапазоне 0FF, 1...29 мин, оп. Чтобы нагрузка работала постоянно выберите «**оп**», чтобы полностью ее выключить выберите «**оFF**».

При включении терморегулятора экран и индикатор не светятся.

Возможная причина: отсутствует напряжение питания.

Необходимо: убедиться в наличии напряжения питания с помощью вольтметра. Если напряжение есть, тогда обратитесь, пожалуйста, в Сервисный центр.

Защита от внутреннего перегрева

Если температура внутри корпуса превысит 85 °С, произойдет аварийное отключение нагрузки. На экране 1 раз / с будет высвечиваться «**oht**» (overheat). Нажатие на любую кнопку выведет температуру внутреннего датчика.

Когда температура внутри корпуса опустится ниже 75 °С, терморегулятор включит нагрузку и возобновит работу.

При срабатывании защиты более 5 раз подряд терморегулятор заблокируется до тех пор, пока температура внутри корпуса не снизится до 75 °С и не будет нажата одна из кнопок.

При обрыве или коротком замыкании датчика внутреннего перегрева терморегулятор продолжит поддерживать температуру установки, но каждые 5 с будет высвечиваться надпись «**Ert**» (error temperature — проблема с датчиком). В этом случае контроль за внутренним перегревом осуществляться не будет.

Таблица 3. Сопротивление датчика при различной температуре

Температура, °C	Сопротивление датчика, Ом ±5 %
5	25339
10	19872
20	12488
30	8059
40	5330

Сертификат соответствия № TC RU C-UA.AB15.B.00542
Срок действия с 21.02.2017 по 20.02.2020
Орган по сертификации: ООО «ЦЕНТРОТЕСТ»
Соответствует требованиям Технического регламента Таможенного союза: ТР ТС 004/2011 «О безопасности низковольтного оборудования», ТР ТС 020/2011 «Электромагнитная совместимость технических средств»

vF22_180505

Производитель: ООО "ДС Электроникс"
Адрес: 04136, Украина, г. Киев, ул. Северо-Сырецкая, д. 1-3
Телефон: +38 (044) 485-15-01

Импортер в Россию: ООО "ТЕЗУРА"
Адрес: 308015, Россия, г. Белгород, ул. Пушкина, д. 49а, оф. 28в
Телефон: +7 (499) 403-34-90
e-mail: support@terneo.ru

www.terneo.ru

